

# MAXTECH

## UAR125x38-Ø12 HL44,4 grey

EAN 4031582323160

Corps de roue polyamide, Bandage polyuréthane injecté, roulements rouleaux

# TENTE

BETTER MOBILITY. BETTER LIFE.

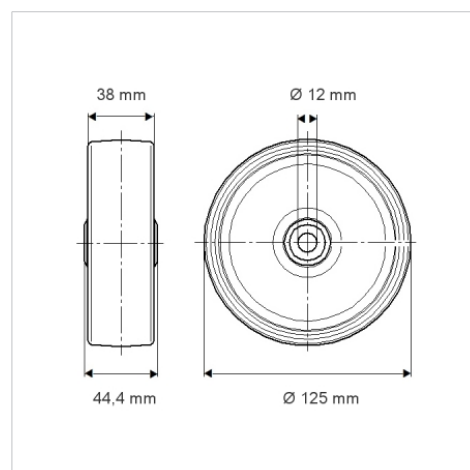


L'image peut différer du produit original

### Données techniques

Diamètre de roue	125 mm
Largeur de roue	38 mm
Alésage - Ø	12 mm
Longueur de moyeu	44.4 mm
Résistance à la température	- 25 / + 80 °C
Norme	EN 12532
Poids	0.316 kg
Dureté du bandage	Shore D 42
Capacité de charge dynamique	300 kg
Capacité de charge statique	600 kg

### Dimensions



### Propriétés

Résistance au roulement	● ● ● ○ ○
Bruit du mouvement	● ● ● ○ ○
Usure	● ● ● ● ○
Résistance à l'oxydation	● ● ● ○ ○