

# MAXTECH

UAR125x38-Ø12 HL44,4 grey

EAN 4031582323160

Poliamid keréktárcsa, poliuretán futófelület, tűgörgős csapágó

**TENTE**

BETTER MOBILITY. BETTER LIFE.

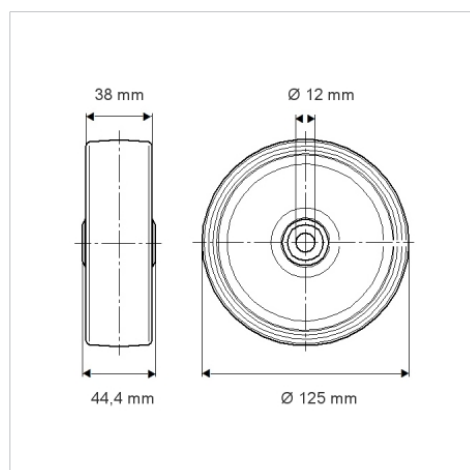


A kép eltérhet az eredeti terméktől

## Műszaki adatok

Kerékátmérő	125 mm
Kerékszélesség	38 mm
Tengelyfurat átmérője	12 mm
Agyhossz	44.4 mm
Hőtartomány	- 25 / + 80 °C
Szabvány	EN 12532
Súly	0.316 kg
Futófelület keménysége	Shore D 42
Terhelhetőség	300 kg
Statikus teherbírás	600 kg

## Méretetek



## Előnyök egy pillantással

Gördülési ellenállás	● ● ● ○ ○
Mozgás közbeni zaj	● ● ● ○ ○
Kopás	● ● ● ● ○
Rozsda elleni védelem	● ● ● ○ ○