

# MAXTECH

UAR125x38-Ø12 HL44,4 grey

EAN 4031582323160

Wielkern van polyamide met loopvlak van gespoten polyurethaan, wielnaaf op rollager



BETTER MOBILITY. BETTER LIFE.

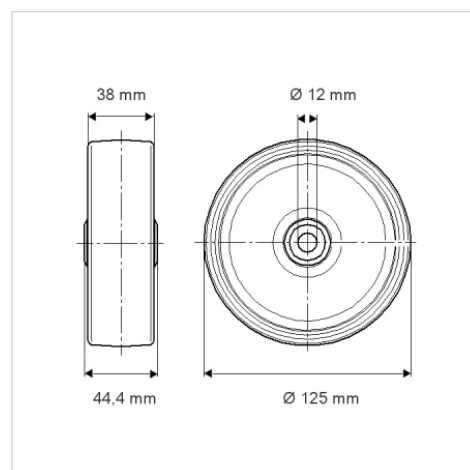


Foto kan afwijken van het originele product

## Technische gegevens

Wieldiameter	125 mm
Wielbreedte	38 mm
Asgat-Ø	12 mm
Naaflengte	44.4 mm
Temperatuur	- 25 / + 80 °C
Standaard	EN 12532
Eigen gewicht	0.316 kg
Hardheid van de band	Shore D 42
Dyn. draagvermogen	300 kg
Statisch draagvermogen	600 kg

## Afmetingen



## Kenmerken

Rolweerstand	● ● ● ○ ○
Verplaatsingsgeluid	● ● ● ○ ○
Strepen	● ● ● ● ○
Roest bescherming	● ● ● ○ ○