

MAXTECH

UAR125x38-Ø12 HL44,4 grey

EAN 4031582323160

Центр колеса из Полиамида, Протектор: Полиуретан, роликовый подшипник

TENTE

BETTER MOBILITY. BETTER LIFE.

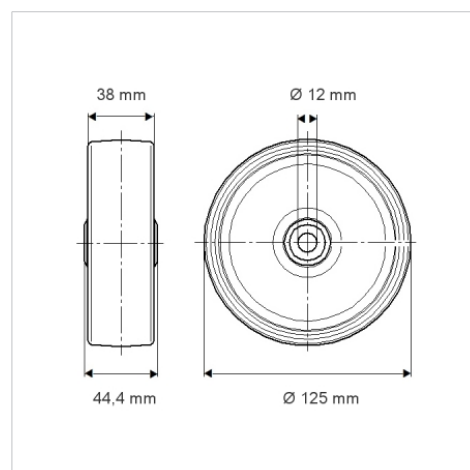


Picture may differ from original product

Технические характеристики

Диаметр колеса	125 мм
Ширина колеса	38 мм
Отверстие оси Ø	12 мм
Длина втулки	44.4 мм
Температура	- 25 / + 80 °C
Стандарт	EN 12532
Вес	0.316 кг
Твердость протектора	твердость по Шору D 42
Допустимая динамическая нагрузка	300 кг
Допустимая статическая нагрузка	600 кг

Dimensions



Advantages at a glance

Качество качения	● ● ● ○ ○
Шум движения	● ● ● ○ ○
Трение	● ● ● ● ○
Коррозионная стойкость	● ● ● ○ ○