

# ELASTECH

UEP160x46-Ø12

EAN 4031582070361

Корпус на колело от полиамид, работна повърхнина от черна еластична гума, прецизен сачмен лагер

**TENTE**

BETTER MOBILITY. BETTER LIFE.

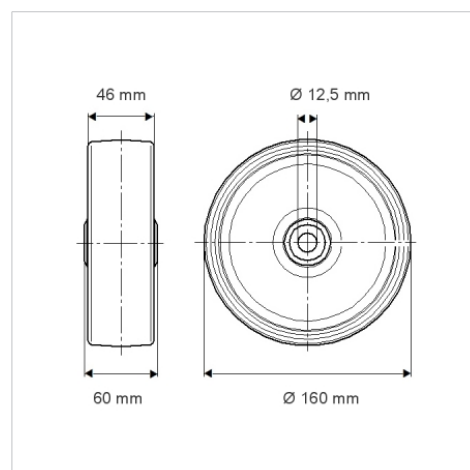


Снимката може да се различава от оригиналния продукт

## Технически данни

|                                  |                      |
|----------------------------------|----------------------|
| Диаметър на колело               | 160 мм               |
| Ширина на гумите                 | 46 мм                |
| Отвор на оста-Ø                  | 12.5 мм              |
| Дължина на втулката              | 60 мм                |
| Температура                      | - 20 / + 80 °C       |
| Стандарт                         | EN 12532             |
| Тегло                            | 0.929 кг             |
| Твърдост на работната повърхнина | Твърдост по Шор А 63 |
| Динамична товароносимост         | 300 кг               |
| Статична товароносимост          | 600 кг               |

## Размери



## Бляскави предимства

|                             |           |
|-----------------------------|-----------|
| Съпротивление при завъртане | ● ● ● ○ ○ |
| Шум при движение            | ● ● ● ● ● |
| Износване                   | ● ● ● ○ ○ |
| Защита от ръжда             | ● ● ● ○ ○ |