

ELASTECH

UEP160x46-Ø12

EAN 4031582070361

Radkörper aus Polyamid, Lauffläche aus einem schwarzen Elastikreifen, Präzisionskugellager



BETTER MOBILITY. BETTER LIFE.

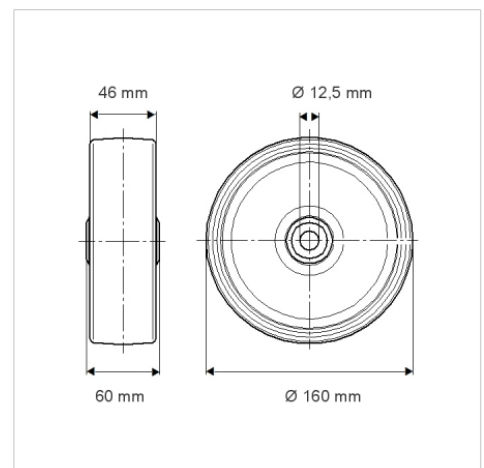


Abbildung kann vom Original abweichen

Technische Daten

Rad-Ø	160 mm
Radbreite	46 mm
Achsloch-Ø	12.5 mm
Nabenlänge	60 mm
Temperaturbereich	- 20 / + 80 °C
Norm	EN 12532
Eigengewicht	0.929 kg
Härte der Lauffläche	Shore A 63
Tragfähigkeit	300 kg
Tragfähigkeit (statisch)	600 kg

Abmessungen



Vorteile im Überblick

Laufverhalten	● ● ● ○ ○
Fahrgeräusch	● ● ● ● ●
Verschleißbeständigkeit	● ● ● ○ ○
Korrosionsbeständigkeit	● ● ● ○ ○