

# ELASTECH

UEP160x46-Ø12

EAN 4031582070361

폴리아미드로 만든 휠 중심, 트레드: 탄성 타이어, 검정색, 정밀 볼 베어링



BETTER MOBILITY. BETTER LIFE.

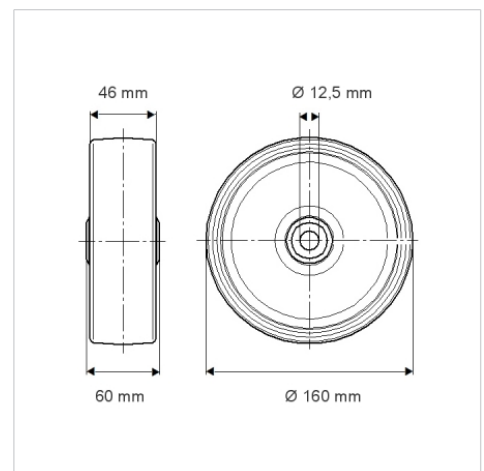


Picture may differ from original product

## 기술 데이터

휠 직경	160 mm
휠 폭	46 mm
축 홀-Ø	12.5 mm
허브 길이	60 mm
온도	- 20 / + 80 °C
표준	EN 12532
무게	0.929 kg
트레드 경도	Shore A 63
동하중	300 kg
정지하중	600 kg

## Dimensions



## Advantages at a glance

롤 저항성	● ● ● ○ ○
이동 소음	● ● ● ● ●
마찰	● ● ● ○ ○
부식 방지	● ● ● ○ ○