

ELASTECH

UEP160x46-Ø12

EAN 4031582070361

Wielkern van polyamide met zwarte elastische rubberband, wielnaaf op precisiekogellager



BETTER MOBILITY. BETTER LIFE.

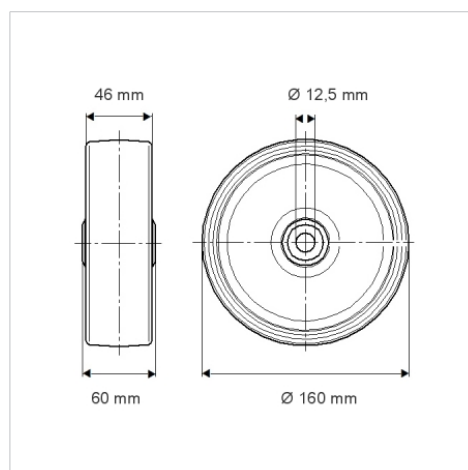


Foto kan afwijken van het originele product

Technische gegevens

Wieldiameter	160 mm
Wielbreedte	46 mm
Asgat-Ø	12.5 mm
Naaflengte	60 mm
Temperatuur	- 20 / + 80 °C
Standaard	EN 12532
Eigen gewicht	0.929 kg
Hardheid van de band	Shore A 63
Dyn. draagvermogen	300 kg
Statisch draagvermogen	600 kg

Afmetingen



Kenmerken

Rolweerstand	● ● ● ○ ○
Verplaatsingsgeluid	● ● ● ● ●
Strepen	● ● ● ○ ○
Roest bescherming	● ● ● ○ ○