

ELASTECH

UEP160x46-Ø12

EAN 4031582070361

Núcleo da roda de Poliamida, Superfície de rodagem: borracha elástica, negra, rolamento rígido de esferas



BETTER MOBILITY. BETTER LIFE.

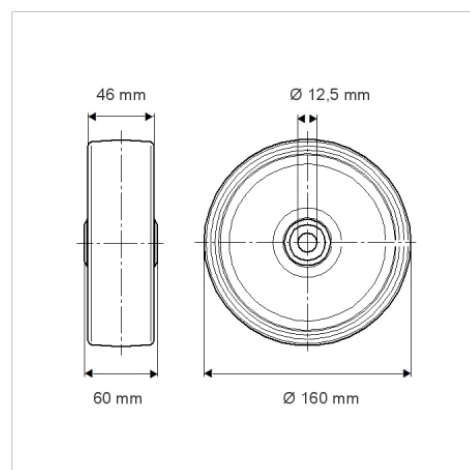


Picture may differ from original product

Dados técnicos

Diâmetro da roda	160 mm
Largura da roda	46 mm
Diâmetro do eixo	12.5 mm
comprimento do cubo da roda	60 mm
Temperatura	- 20 / + 80 °C
Norma	EN 12532
Peso da roda	0.929 kg
Dureza da superfície de rodagem	Shore A 63
Capacidade de carga	300 kg
Cap. de carga estática	600 kg

Dimensions



Advantages at a glance

Resistência de rolamento	● ● ● ○ ○
Ruído de movimento	● ● ● ● ●
Desgaste	● ● ● ○ ○
Protecção contra oxidação	● ● ● ○ ○