

# ELASTECH

UEP200x46-Ø12

EAN 4031582070378

Корпус на колело от полиамид, работна повърхнина от черна еластична гума, прецизен сачмен лагер

**TENTE**

BETTER MOBILITY. BETTER LIFE.

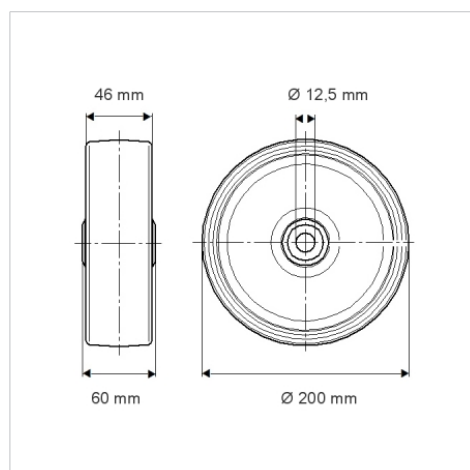


Снимката може да се различава от оригиналния продукт

## Технически данни

Диаметър на колело	200 мм
Ширина на гумите	46 мм
Отвор на оста-Ø	12.5 мм
Дължина на втулката	60 мм
Температура	- 20 / + 80 °C
Стандарт	EN 12532
Тегло	1.312 кг
Твърдост на работната повърхнина	Твърдост по Шор А 63
Динамична товароносимост	400 кг
Статична товароносимост	800 кг

## Размери



## Бляскави предимства

Съпротивление при завъртане	● ● ● ○ ○
Шум при движение	● ● ● ● ●
Износване	● ● ● ○ ○
Защита от ръжда	● ● ● ○ ○