

ELASTECH

UEP200x46-Ø12

EAN 4031582070378

Střed kola vyroben z polyamidu, Běhoun:elastická guma, černá, přesné kuličkové ložisko

TENTE

BETTER MOBILITY. BETTER LIFE.

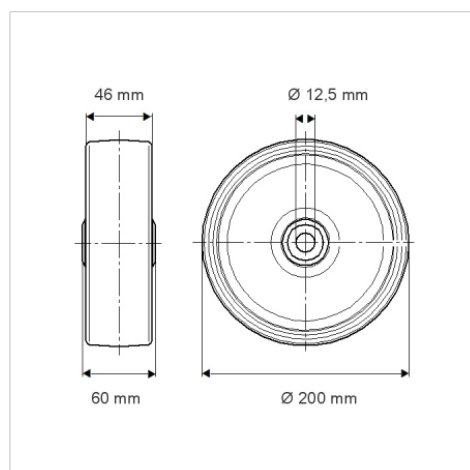


Obrázky se mohou lišit od od skutečného produktu

Technické údaje

Průměr kolečka	200 mm
Šířka kola	46 mm
Osa kolečka Ø	12.5 mm
Délka náboje	60 mm
Teplota	- 20 / + 80 °C
Standard	EN 12532
Hmotnost	1.312 kg
Tvrdost běhounu	Shore A 63
Dynamická nosnost	400 kg
Statická nosnost	800 kg

Dimensions



Vlastnosti

Valivý odpor	● ● ● ○ ○
Hlučnost pohybu	● ● ● ● ●
Opotřebení	● ● ● ○ ○
Ochrana proti korozi	● ● ● ○ ○