

ELASTECH

UEP200x46-Ø12

EAN 4031582070378

Núcleo de rueda de poliamida, bandaje de goma elástica, negra, cojinete de bolas de precisión

TENTE

BETTER MOBILITY. BETTER LIFE.

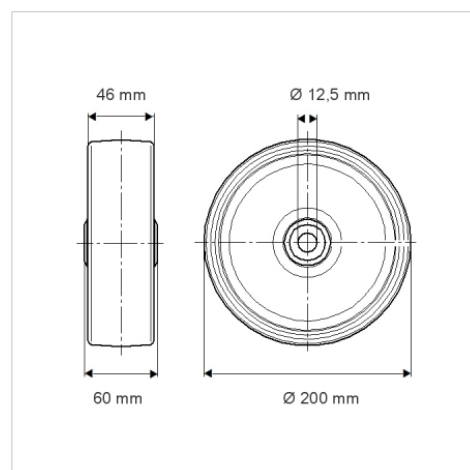


La foto puede diferir del producto original

Datos técnicos

Diámetro de la rueda	200 mm
Ancho de la rueda	46 mm
Diámetro del eje	12.5 mm
Longitud de cubo	60 mm
Temperatura	- 20 / + 80 °C
Norma	EN 12532
Peso de la rueda	1.312 kg
Dureza del bandaje	Shore A 63
Capacidad de carga	400 kg
Capacidad de carga estática	800 kg

Dimensiones



Ventajas en un vistazo

Resistencia a la rodadura	● ● ● ○ ○
Ruido de movimiento	● ● ● ● ●
Desgaste	● ● ● ○ ○
Protección contra el óxido	● ● ● ○ ○