

ELASTECH

UEP200x46-Ø12

EAN 4031582070378

Poliamid keréktárcsa, fekete elasztikus gumi futófelület, precíziós golyóscsapágy

TENTE

BETTER MOBILITY. BETTER LIFE.

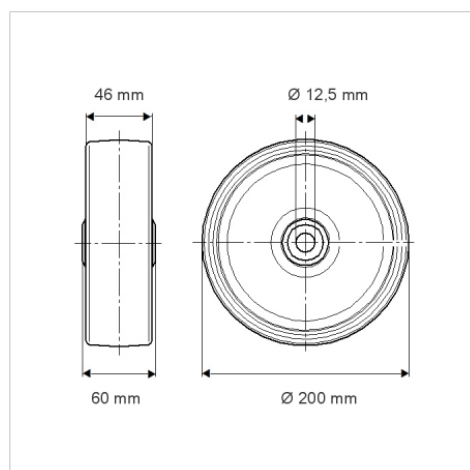


A kép eltérhet az eredeti terméktől

Műszaki adatok

Keréktárcsa átmérő	200 mm
Kerékszélesség	46 mm
Tengelyfurat átmérője	12.5 mm
Agyhossz	60 mm
Hőtartomány	- 20 / + 80 °C
Szabvány	EN 12532
Súly	1.312 kg
Futófelület keménysége	Shore A 63
Terhelhetőség	400 kg
Statikus teherbírás	800 kg

Méretetek



Előnyök egy pillantással

Gördülési ellenállás	● ● ● ○ ○
Mozgás közbeni zaj	● ● ● ● ●
Kopás	● ● ● ○ ○
Rozsda elleni védelem	● ● ● ○ ○