

## ELASTECH

UEP200x46- 12

EAN 4031582070378

ホイールセンター：ポリアミド  
 タイヤ： ゴムタイヤ、黒色、精密ボールベアリング

TENTE

BETTER MOBILITY. BETTER LIFE.

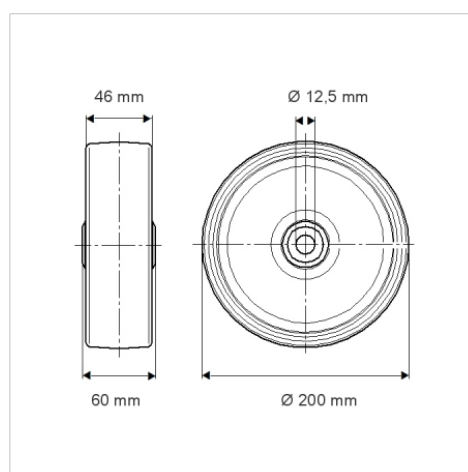


Picture may differ from original product

## 技術データ

ホイール径	200 mm
ホイール幅	46 mm
車軸穴直径	12.5 mm
ハブの長さ	60 mm
耐熱温度	- 20 / + 80 摂氏
規格	EN 12532
重さ	1.312 kg
タイヤの硬さ	shore A 63
耐荷重	400 kg
静荷重	800 kg

## Dimensions



## Advantages at a glance

回転抵抗	● ● ● ○ ○
動作ノイズ	● ● ● ● ●
摩擦	● ● ● ○ ○
さび止め	● ● ● ○ ○