

ELASTECH

UEP200x46-Ø12

EAN 4031582070378

Núcleo da roda de Poliamida, Superfície de rodagem: borracha elástica, negra, rolamento rígido de esferas

TENTE

BETTER MOBILITY. BETTER LIFE.

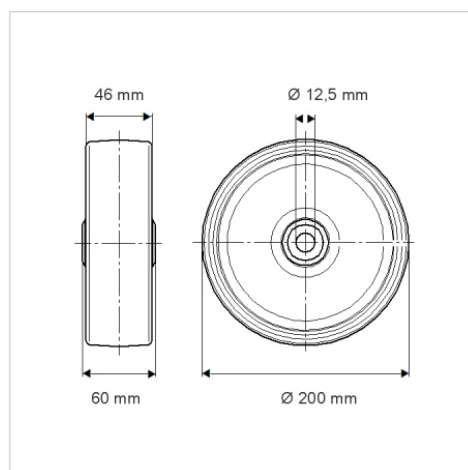


Picture may differ from original product

Dados técnicos

| | |
|---------------------------------|----------------|
| Diâmetro da roda | 200 mm |
| Largura da roda | 46 mm |
| Diâmetro do eixo | 12.5 mm |
| comprimento do cubo da roda | 60 mm |
| Temperatura | - 20 / + 80 °C |
| Norma | EN 12532 |
| Peso da roda | 1.312 kg |
| Dureza da superfície de rodagem | Shore A 63 |
| Capacidade de carga | 400 kg |
| Cap. de carga estática | 800 kg |

Dimensions



Advantages at a glance

| | |
|---------------------------|-----------|
| Resistência de rolamento | ● ● ● ○ ○ |
| Ruído de movimento | ● ● ● ● ● |
| Desgaste | ● ● ● ○ ○ |
| Protecção contra oxidação | ● ● ● ○ ○ |