

# ELASTECH

UEP200x46-Ø12

EAN 4031582070378

Jantă din poliamidă, suprafață de rulare din cauciuc elastic negru, rulment de precizie cu bile

**TENTE**

BETTER MOBILITY. BETTER LIFE.

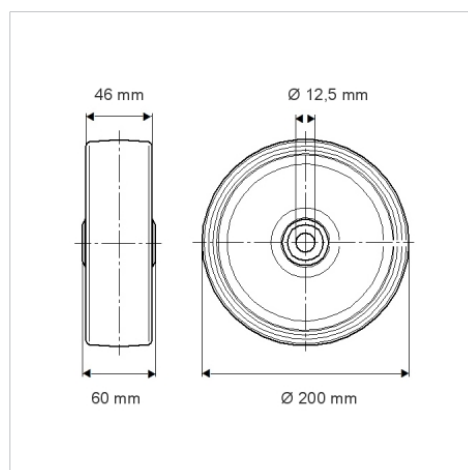


Picture may differ from original product

## Date Tehnice

Diametrul roții	200 mm
Lățimea roții	46 mm
Alezaj butuc	12.5 mm
Lungime butuc	60 mm
Temperatura	- 20 / + 80 °C
Standard	EN 12532
Greutate	1.312 kg
Rigiditatea suprafeței de rulare	Shore A 63
Sarcină dinamică	400 kg
Sarcină statică	800 kg

## Dimensions



## Advantages at a glance

Rezistență la rulare	● ● ● ○ ○
Zgomot de mișcare	● ● ● ● ●
Uzare	● ● ● ○ ○
Protecție împotriva ruginii	● ● ● ○ ○