

ELASTECH

UER100x34-Ø12

EAN 4031582323290

Тяло на колелото от полиамид, работна повърхнина от черна еластична гума, ролков лагер

TENTE

BETTER MOBILITY. BETTER LIFE.

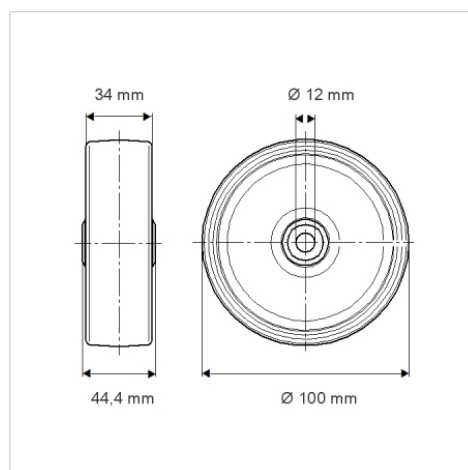


Снимката може да се различава от оригиналния продукт

Технически данни

Диаметър на колело	100 мм
Ширина на гумите	34 мм
Отвор на оста-Ø	12 мм
Дължина на втулката	44.4 мм
Температура	- 20 / + 80 °C
Стандарт	EN 12532
Тегло	0.245 кг
Твърдост на работната повърхнина	Твърдост по Шор А 63
Динамична товароносимост	160 кг
Статична товароносимост	320 кг

Размери



Бляскави предимства

Съпротивление при завъртане	● ● ● ○ ○
Шум при движение	● ● ● ● ●
Износване	● ● ● ○ ○
Защита от ръжда	● ● ● ○ ○