

# ELASTECH

UER100x34-Ø12

EAN 4031582323290

Radkörper aus Polyamid, Lauffläche aus einem schwarzen Elastikreifen, Rollenlager



BETTER MOBILITY. BETTER LIFE.

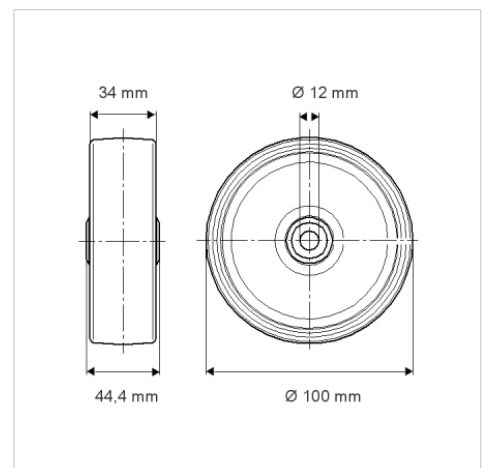


Abbildung kann vom Original abweichen

## Technische Daten

Rad-Ø	100 mm
Radbreite	34 mm
Achsloch-Ø	12 mm
Nabenlänge	44.4 mm
Temperaturbereich	- 20 / + 80 °C
Norm	EN 12532
Eigengewicht	0.245 kg
Härte der Lauffläche	Shore A 63
Tragfähigkeit	160 kg
Tragfähigkeit (statisch)	320 kg

## Abmessungen



## Vorteile im Überblick

Laufverhalten	● ● ● ○ ○
Fahrgeräusch	● ● ● ● ●
Verschleißbeständigkeit	● ● ● ○ ○
Korrosionsbeständigkeit	● ● ● ○ ○