

# ELASTECH

UER100x34-Ø12

EAN 4031582323290

Hjulfælg: Polyamid, Hjulbane: Elastisk sort gummi, rulleleje



BETTER MOBILITY. BETTER LIFE.

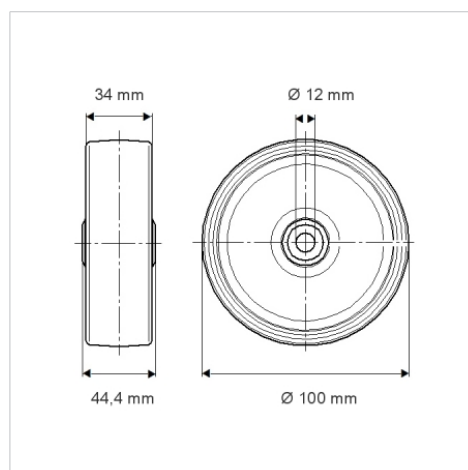


Illustrationen kan afvige fra originalen

## Tekniske data

Hjul-Ø	100 mm
Hjulbredde	34 mm
Boring-Ø	12 mm
Navlængde	44.4 mm
Temperaturinterval	- 20 / + 80 °C
Standard	EN 12532
Vægt	0.245 kg
Hjulbane hårdhed	Shore A 63
Belastning (dynamisk)	160 kg
Belastning (statisk)	320 kg

## Dimensioner



## Egenskaber/fordele

Rullemodstand	● ● ● ○ ○
Kørselsstøj	● ● ● ● ●
Slid	● ● ● ○ ○
Rustbeskyttelse	● ● ● ○ ○