

ELASTECH

UER100x34-Ø12

EAN 4031582323290

Corps de roue polyamide, Bandage caoutchouc élastique noir, roulements rouleaux

TENTE

BETTER MOBILITY. BETTER LIFE.

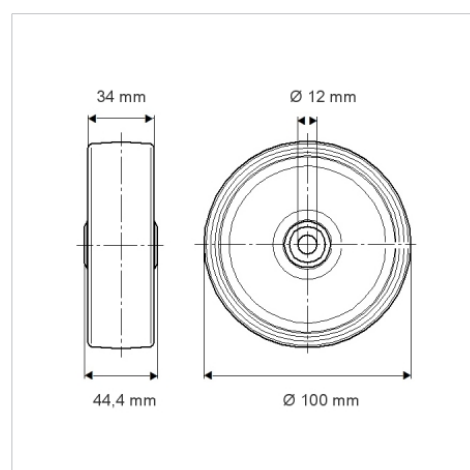


L'image peut différer du produit original

Données techniques

Diamètre de roue	100 mm
Largeur de roue	34 mm
Alésage - Ø	12 mm
Longueur de moyeu	44.4 mm
Résistance à la température	- 20 / + 80 °C
Norme	EN 12532
Poids	0.245 kg
Dureté du bandage	Shore A 63
Capacité de charge dynamique	160 kg
Capacité de charge statique	320 kg

Dimensions



Propriétés

Résistance au roulement	● ● ● ○ ○
Bruit du mouvement	● ● ● ● ●
Usure	● ● ● ○ ○
Résistance à l'oxydation	● ● ● ○ ○