

ELASTECH

UER100x34-Ø12

EAN 4031582323290

Centro della ruota in poliammide.
Fascia: gomma elastica nera, mozzo su cuscinetto a rulli

TENTE

BETTER MOBILITY. BETTER LIFE.

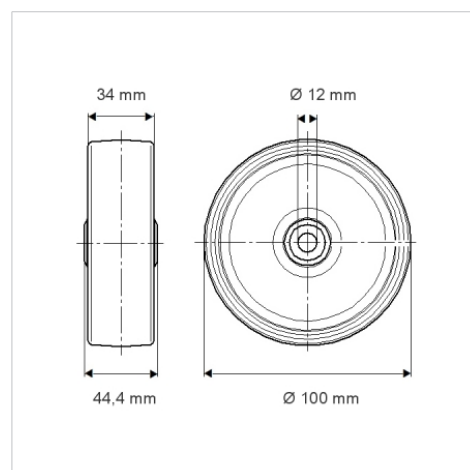


L'immagine potrebbe essere diversa dal prodotto originale

Informazioni Tecniche

Diametro ruota	100 mm
Larghezza della ruota	34 mm
Foro asse Ø	12 mm
Lunghezza mozzo	44.4 mm
Temperatura	- 20 / + 80 °C
Norma	EN 12532
Peso	0.245 kg
Durezza della fascia	Shore A 63
Portata	160 kg
Portata statica	320 kg

Dimensioni



Caratteristiche

Resistenza al rotolamento	● ● ● ○ ○
Silenziosità	● ● ● ● ●
Abrasione	● ● ● ○ ○
Protezione dalla corrosione	● ● ● ○ ○