

ELASTECH

UER100x34-Ø12

EAN 4031582323290

Wielkern van polyamide met zwarte elastische rubberband, wielnaaf op rollager



BETTER MOBILITY. BETTER LIFE.

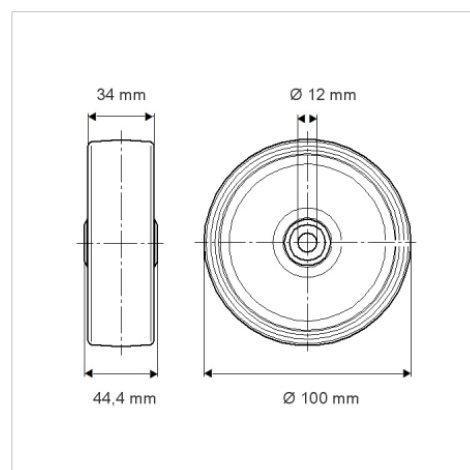


Foto kan afwijken van het originele product

Technische gegevens

Wieldiameter	100 mm
Wielbreedte	34 mm
Asgat-Ø	12 mm
Naaflengte	44.4 mm
Temperatuur	- 20 / + 80 °C
Standaard	EN 12532
Eigen gewicht	0.245 kg
Hardheid van de band	Shore A 63
Dyn. draagvermogen	160 kg
Statisch draagvermogen	320 kg

Afmetingen



Kenmerken

Rolweerstand	● ● ● ○ ○
Verplaatsingsgeluid	● ● ● ● ●
Strepen	● ● ● ○ ○
Roest bescherming	● ● ● ○ ○