

ELASTECH

UER100x34-Ø12

EAN 4031582323290

Piasta z poliamidu, bieżnia z czarnej, elastycznej gumy. Łożysko rolkowe.



BETTER MOBILITY. BETTER LIFE.

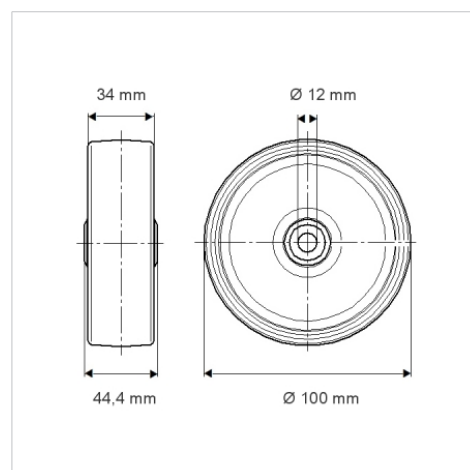


Zdjęcie może różnić się od oryginalnego produktu.

Dane techniczne

Koło-Ø	100 mm
Szerokość koła	34 mm
Średnica osi - Ø	12 mm
Szerokość piasty	44.4 mm
Zakres temperatury	- 20 / + 80 °C
Standard	EN 12532
Masa	0.245 kg
Twardość bieżni	Shore A 63
Nośność dynamiczna	160 kg
Nośność statyczna	320 kg

Wymiary



Zalety

Łatwość toczenia	● ● ● ○ ○
Hałas związany z ruchem	● ● ● ● ●
Ścieranie	● ● ● ○ ○
Ochrona przed rdzą	● ● ● ○ ○