

ELASTECH

UER100x34-Ø12

EAN 4031582323290

Núcleo da roda de Poliamida, Superfície de rodagem: borracha elástica, negra, rolamento de agulhas



BETTER MOBILITY. BETTER LIFE.

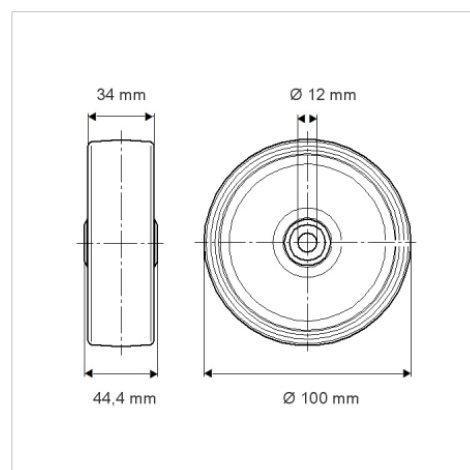


Picture may differ from original product

Dados técnicos

| | |
|---------------------------------|----------------|
| Diâmetro da roda | 100 mm |
| Largura da roda | 34 mm |
| Diâmetro do eixo | 12 mm |
| comprimento do cubo da roda | 44.4 mm |
| Temperatura | - 20 / + 80 °C |
| Norma | EN 12532 |
| Peso da roda | 0.245 kg |
| Dureza da superfície de rodagem | Shore A 63 |
| Capacidade de carga | 160 kg |
| Cap. de carga estática | 320 kg |

Dimensions



Advantages at a glance

| | |
|---------------------------|-----------|
| Resistência de rolamento | ● ● ● ○ ○ |
| Ruído de movimento | ● ● ● ● ● |
| Desgaste | ● ● ● ○ ○ |
| Protecção contra oxidação | ● ● ● ○ ○ |