

ELASTECH

UER100x34-Ø12

EAN 4031582323290

Telo točka od poliamida, Omotac: elastična guma, crna, valjkasti lezaj



BETTER MOBILITY. BETTER LIFE.

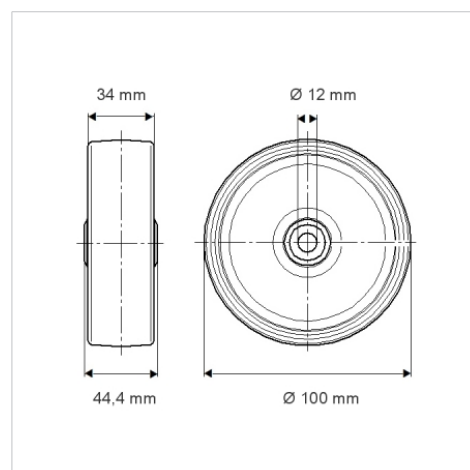


Picture may differ from original product

Tehnicki podaci

Precnik točka.	100 mm
Sirina gazista.	34 mm
Otvor za osovinu Ø	12 mm
Duzina glavcine.	44.4 mm
Temperatura	- 20 / + 80 °C
Standard	EN 12532
Tezina	0.245 kg
Tvrdoća omotaca	Shore A 63
Dinamička nosivost.	160 kg
Statička nosivost.	320 kg

Dimensions



Advantages at a glance

Otpor okretanju	● ● ● ○ ○
Buka pri okretanju	● ● ● ● ●
trenje, habanje	● ● ● ○ ○
zastita od korozije	● ● ● ○ ○