

ELASTECH

UER125x40-Ø12

EAN 4031582323306

Тяло на колелото от полиамид, работна повърхнина от черна еластична гума, ролков лагер

TENTE

BETTER MOBILITY. BETTER LIFE.

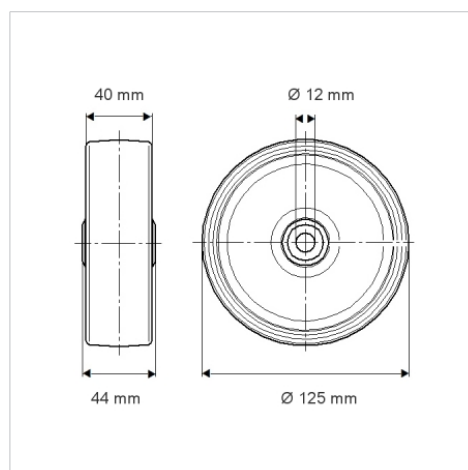


Снимката може да се различава от оригиналния продукт

Технически данни

Диаметър на колело	125 мм
Ширина на гумите	40 мм
Отвор на оста-Ø	12 мм
Дължина на втулката	44 мм
Температура	- 20 / + 80 °C
Стандарт	EN 12532
Тегло	0.401 кг
Твърдост на работната повърхнина	Твърдост по Шор А 63
Динамична товароносимост	250 кг
Статична товароносимост	500 кг

Размери



Бляскави предимства

Съпротивление при завъртане	● ● ● ○ ○
Шум при движение	● ● ● ● ●
Износване	● ● ● ○ ○
Защита от ръжда	● ● ● ○ ○