

ELASTECH

UER125x40-Ø12

EAN 4031582323306

聚酰胺制轮心,
轮面:减震胎,黑色,滚柱轴承



BETTER MOBILITY. BETTER LIFE.

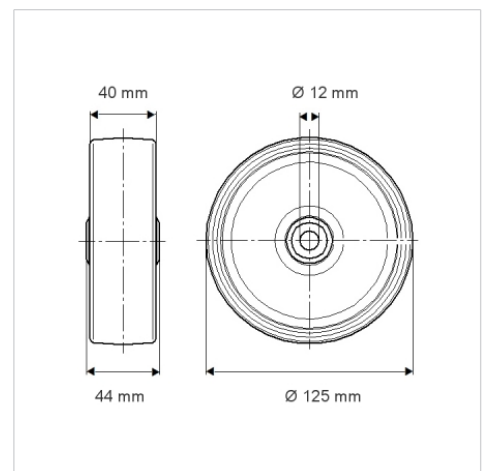


Picture may differ from original product

技术数据

轮子直径	125 毫米
车轮宽度	40 毫米
轮轴孔 直径	12 毫米
轴心长度	44 毫米
温度	- 20 / + 80 摄氏度
标准	EN 12532
重量	0.401 公斤
轮面硬度	支杆 A 63
动(力)载重量	250 公斤
静载重量	500 公斤

Dimensions



Advantages at a glance

滚动阻力	● ● ● ○ ○
运动噪音	● ● ● ● ●
磨损	● ● ● ○ ○
防锈	● ● ● ○ ○