

ELASTECH

UER125x40-Ø12

EAN 4031582323306

Střed kola vyroben z polyamidu, Běhoun:elastická guma, černá, přesné jehlové ložisko

TENTE

BETTER MOBILITY. BETTER LIFE.

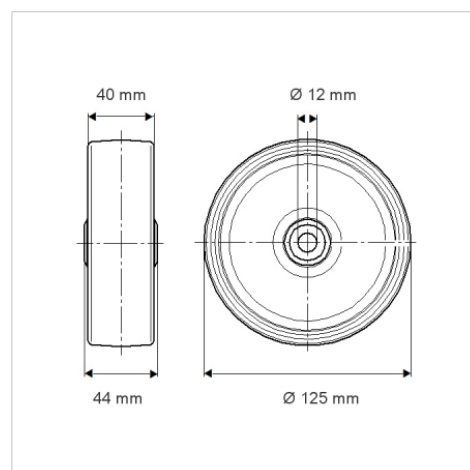


Obrázky se mohou lišit od skutečného produktu

Technické údaje

Průměr kolečka	125 mm
Šířka kola	40 mm
Osa kolečka Ø	12 mm
Délka náboje	44 mm
Teplota	- 20 / + 80 °C
Standard	EN 12532
Hmotnost	0.401 kg
Tvrdość běhounu	Shore A 63
Dynamická nosnost	250 kg
Statická nosnost	500 kg

Dimensions



Vlastnosti

Valivý odpor	● ● ● ○ ○
Hlučnost pohybu	● ● ● ● ●
Opotřebení	● ● ● ○ ○
Ochrana proti korozi	● ● ● ○ ○