

ELASTECH

UER125x40-Ø12

EAN 4031582323306

Radkörper aus Polyamid, Lauffläche aus einem schwarzen Elastikreifen, Rollenlager



BETTER MOBILITY. BETTER LIFE.

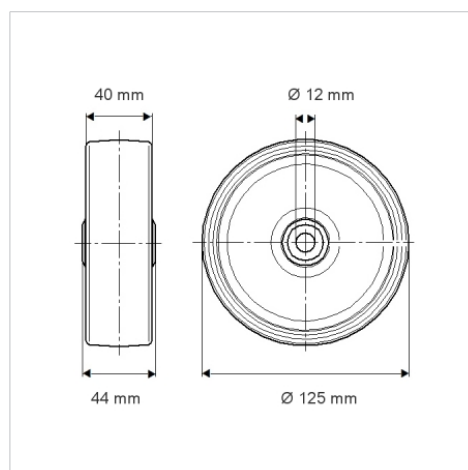


Abbildung kann vom Original abweichen

Technische Daten

Rad-Ø	125 mm
Radbreite	40 mm
Achsloch-Ø	12 mm
Nabenlänge	44 mm
Temperaturbereich	- 20 / + 80 °C
Norm	EN 12532
Eigengewicht	0.401 kg
Härte der Lauffläche	Shore A 63
Tragfähigkeit	250 kg
Tragfähigkeit (statisch)	500 kg

Abmessungen



Vorteile im Überblick

Laufverhalten	● ● ● ○ ○
Fahrgeräusch	● ● ● ● ●
Verschleißbeständigkeit	● ● ● ○ ○
Korrosionsbeständigkeit	● ● ● ○ ○