

ELASTECH

UER125x40-Ø12

EAN 4031582323306

Núcleo de rueda de poliamida, bandaje de: goma elástica, negra, cojinete de rodillos



BETTER MOBILITY. BETTER LIFE.

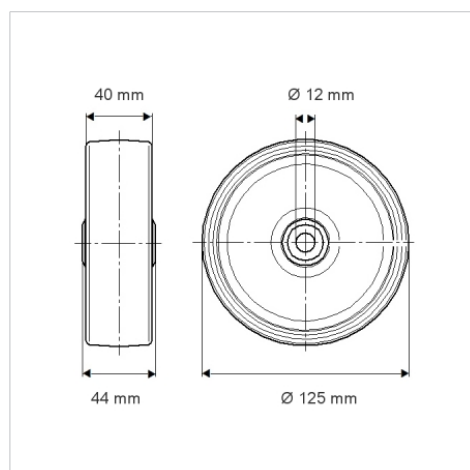


La foto puede diferir del producto original

Datos técnicos

Diámetro de la rueda	125 mm
Ancho de la rueda	40 mm
Diámetro del eje	12 mm
Longitud de cubo	44 mm
Temperatura	- 20 / + 80 °C
Norma	EN 12532
Peso de la rueda	0.401 kg
Dureza del bandaje	Shore A 63
Capacidad de carga	250 kg
Capacidad de carga estática	500 kg

Dimensiones



Ventajas en un vistazo

Resistencia a la rodadura	● ● ● ○ ○
Ruido de movimiento	● ● ● ● ●
Desgaste	● ● ● ○ ○
Protección contra el óxido	● ● ● ○ ○