

ELASTECH

UER125x40-Ø12

EAN 4031582323306

Corps de roue polyamide, Bandage caoutchouc élastique noir, roulements rouleaux



BETTER MOBILITY. BETTER LIFE.

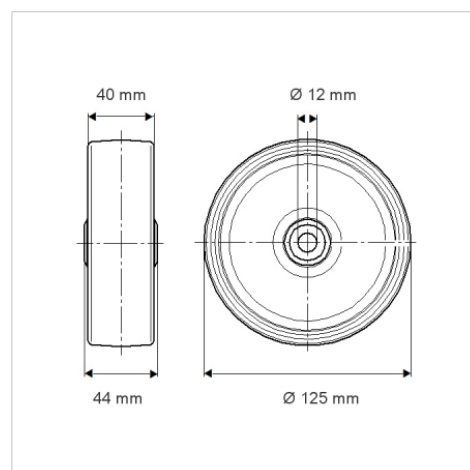


L'image peut différer du produit original

Données techniques

Diamètre de roue	125 mm
Largeur de roue	40 mm
Alésage - Ø	12 mm
Longueur de moyeu	44 mm
Résistance à la température	- 20 / + 80 °C
Norme	EN 12532
Poids	0.401 kg
Dureté du bandage	Shore A 63
Capacité de charge dynamique	250 kg
Capacité de charge statique	500 kg

Dimensions



Propriétés

Résistance au roulement	● ● ● ○ ○
Bruit du mouvement	● ● ● ● ●
Usure	● ● ● ○ ○
Résistance à l'oxydation	● ● ● ○ ○