

ELASTECH

UER125x40-Ø12

EAN 4031582323306

Poliamid keréktárcsa, fekete elasztikus gumi futófelület, tűgörgős csapágy



BETTER MOBILITY. BETTER LIFE.

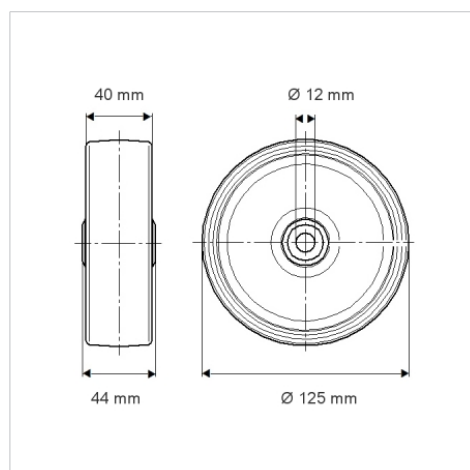


A kép eltérhet az eredeti terméktől

Műszaki adatok

Keréktárcsa átmérő	125 mm
Kerékszélesség	40 mm
Tengelyfurat átmérője	12 mm
Agyhossz	44 mm
Hőtartomány	- 20 / + 80 °C
Szabvány	EN 12532
Súly	0.401 kg
Futófelület keménysége	Shore A 63
Terhelhetőség	250 kg
Statikus teherbírás	500 kg

Méretetek



Előnyök egy pillantással

Gördülési ellenállás	● ● ● ○ ○
Mozgás közbeni zaj	● ● ● ● ●
Kopás	● ● ● ○ ○
Rozsda elleni védelem	● ● ● ○ ○