

ELASTECH

UER125x40-Ø12

EAN 4031582323306

Riteņa centrs izgatavots no poliamīda, protektors: gumijas riepa, melna, veltnišu gultnis



BETTER MOBILITY. BETTER LIFE.

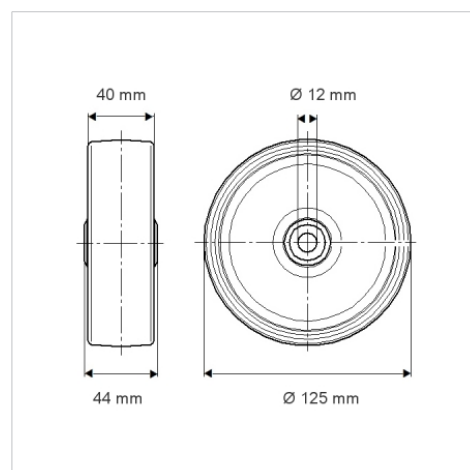


Picture may differ from original product

Tehniskie dati

Riteņa diametrs	125 mm
Riteņa platums	40 mm
Riteņa ass Ø	12 mm
Rumbas platums	44 mm
Temperatūra	- 20 / + 80 °C
Standarts	EN 12532
Svars	0.401 kg
Kontaktslāņa cietība	Shore A 63
Kravnesība - kustībā	250 kg
Kravnesība - miera stāvoklī	500 kg

Dimensions



Advantages at a glance

Riteņa izturība	● ● ● ○ ○
Kustības troksnis	● ● ● ● ●
Berze	● ● ● ○ ○
Rūsēšanas aizsardzība	● ● ● ○ ○