

ELASTECH

UER125x40-Ø12

EAN 4031582323306

Wielkern van polyamide met zwarte elastische rubberband, wielnaaf op rollager



BETTER MOBILITY. BETTER LIFE.

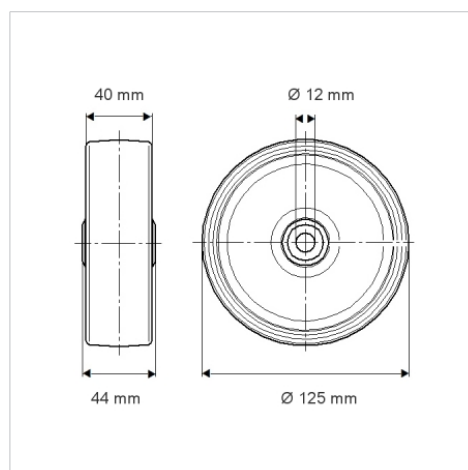


Foto kan afwijken van het originele product

Technische gegevens

Wieldiameter	125 mm
Wielbreedte	40 mm
Asgat-Ø	12 mm
Naaflengte	44 mm
Temperatuur	- 20 / + 80 °C
Standaard	EN 12532
Eigen gewicht	0.401 kg
Hardheid van de band	Shore A 63
Dyn. draagvermogen	250 kg
Statisch draagvermogen	500 kg

Afmetingen



Kenmerken

Rolweerstand	● ● ● ○ ○
Verplaatsingsgeluid	● ● ● ● ●
Strepen	● ● ● ○ ○
Roest bescherming	● ● ● ○ ○