

ELASTECH

UER125x40-Ø12

EAN 4031582323306

Piasta z poliamidu, bieżnia z czarnej, elastycznej gumy. Łożysko rolkowe.

TENTE

BETTER MOBILITY. BETTER LIFE.

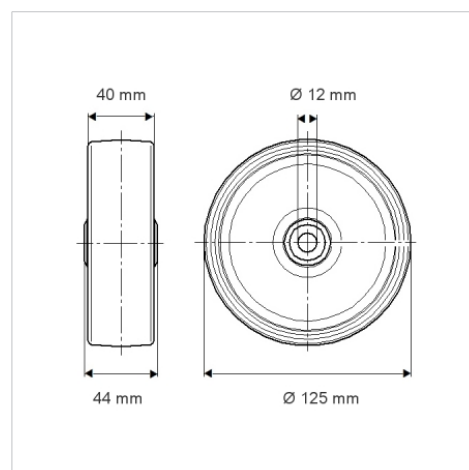


Zdjęcie może różnić się od oryginalnego produktu.

Dane techniczne

Koło-Ø	125 mm
Szerokość koła	40 mm
Średnica osi - Ø	12 mm
Szerokość piasty	44 mm
Zakres temperatury	- 20 / + 80 °C
Standard	EN 12532
Masa	0.401 kg
Twardość bieżni	Shore A 63
Nośność dynamiczna	250 kg
Nośność statyczna	500 kg

Wymiary



Zalety

Łatwość toczenia	● ● ● ○ ○
Hałas związany z ruchem	● ● ● ● ●
Ścieranie	● ● ● ○ ○
Ochrona przed rdzą	● ● ● ○ ○