

ELASTECH

UER125x40-Ø12

EAN 4031582323306

Núcleo da roda de Poliamida, Superfície de rodagem: borracha elástica, negra, rolamento de agulhas

TENTE

BETTER MOBILITY. BETTER LIFE.

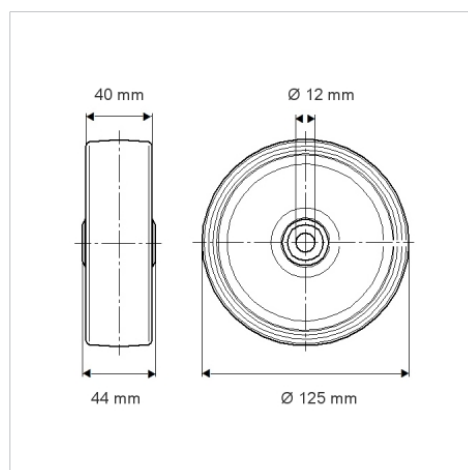


Picture may differ from original product

Dados técnicos

Diâmetro da roda	125 mm
Largura da roda	40 mm
Diâmetro do eixo	12 mm
comprimento do cubo da roda	44 mm
Temperatura	- 20 / + 80 °C
Norma	EN 12532
Peso da roda	0.401 kg
Dureza da superfície de rodagem	Shore A 63
Capacidade de carga	250 kg
Cap. de carga estática	500 kg

Dimensions



Advantages at a glance

Resistência de rolamento	● ● ● ○ ○
Ruído de movimento	● ● ● ● ●
Desgaste	● ● ● ○ ○
Protecção contra oxidação	● ● ● ○ ○