

ELASTECH

UER125x40-Ø12

EAN 4031582323306

Jantă din poliamidă suprafață de rulare din cauciuc elastic, negru, rulment cu colivie cu ace

TENTE

BETTER MOBILITY. BETTER LIFE.

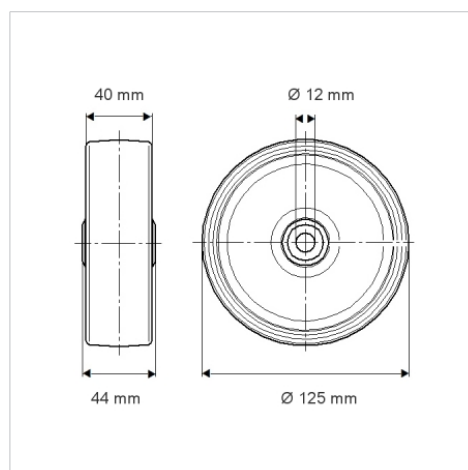


Picture may differ from original product

Date Tehnice

Diametrul roții	125 mm
Lățimea roții	40 mm
Alezaj butuc	12 mm
Lungime butuc	44 mm
Temperatura	- 20 / + 80 °C
Standard	EN 12532
Greutate	0.401 kg
Rigiditatea suprafeței de rulare	Shore A 63
Sarcină dinamică	250 kg
Sarcină statică	500 kg

Dimensions



Advantages at a glance

Rezistență la rulare	● ● ● ○ ○
Zgomot de mișcare	● ● ● ● ●
Uzare	● ● ● ○ ○
Protecție împotriva ruginii	● ● ● ○ ○