

ELASTECH

UER125x40-Ø12

EAN 4031582323306

Центр колеса из Полиамида, Протектор: эластичная шина, черная, роликовый подшипник

TENTE

BETTER MOBILITY. BETTER LIFE.

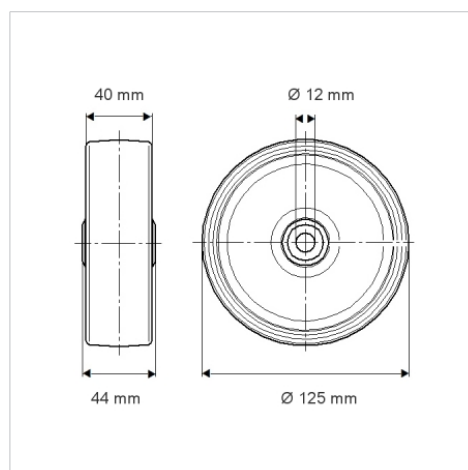


Picture may differ from original product

Технические характеристики

Диаметр колеса	125 мм
Ширина колеса	40 мм
Отверстие оси Ø	12 мм
Длина втулки	44 мм
Температура	- 20 / + 80 °C
Стандарт	EN 12532
Вес	0.401 кг
Твердость протектора	твердость по Шору А 63
Допустимая динамическая нагрузка	250 кг
Допустимая статическая нагрузка	500 кг

Dimensions



Advantages at a glance

Качество качения	● ● ● ○ ○
Шум движения	● ● ● ● ●
Трение	● ● ● ○ ○
Коррозионная стойкость	● ● ● ○ ○