

ELASTECH

UER160x46-Ø20

EAN 4031582323320

Střed kola vyroben z polyamidu, Běhoun:elastická guma, černá, přesné jehlové ložisko

TENTE

BETTER MOBILITY. BETTER LIFE.

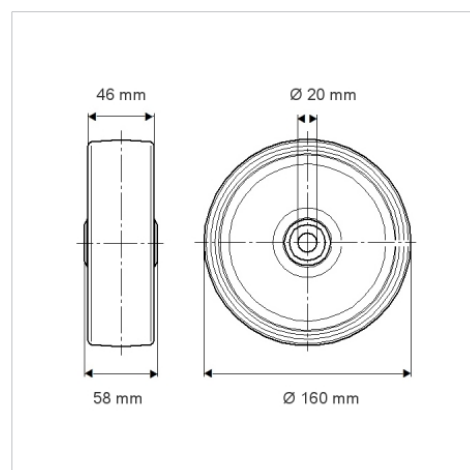


Obrázky se mohou lišit od od skutečného produktu

Technické údaje

Průměr kolečka	160 mm
Šířka kola	46 mm
Osa kolečka Ø	20 mm
Délka náboje	58 mm
Teplota	- 20 / + 80 °C
Standard	EN 12532
Hmotnost	0.771 kg
Tvrdość běhounu	Shore A 63
Dynamická nosnost	300 kg
Statická nosnost	600 kg

Dimensions



Vlastnosti

Valivý odpor	● ● ● ○ ○
Hlučnost pohybu	● ● ● ● ●
Opotřebení	● ● ● ○ ○
Ochrana proti korozi	● ● ● ○ ○