

# ELASTECH

UER160x46-Ø20

EAN 4031582323320

Piasta z poliamidu, bieżnia z czarnej, elastycznej gumy. Łożysko rolkowe.

**TENTE**

BETTER MOBILITY. BETTER LIFE.

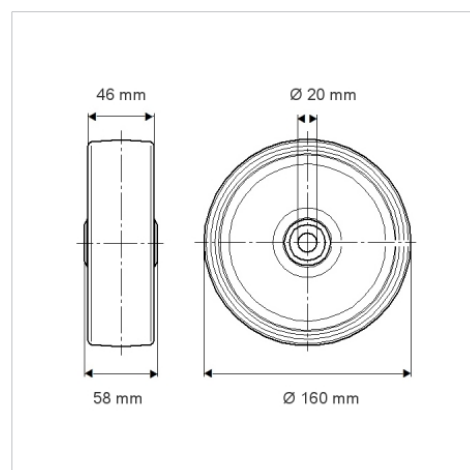


Zdjęcie może różnić się od oryginalnego produktu.

## Dane techniczne

|                    |                |
|--------------------|----------------|
| Koło-Ø             | 160 mm         |
| Szerokość koła     | 46 mm          |
| Średnica osi - Ø   | 20 mm          |
| Szerokość piasty   | 58 mm          |
| Zakres temperatury | - 20 / + 80 °C |
| Standard           | EN 12532       |
| Masa               | 0.771 kg       |
| Twardość bieżni    | Shore A 63     |
| Nośność dynamiczna | 300 kg         |
| Nośność statyczna  | 600 kg         |

## Wymiary



## Zalety

|                         |           |
|-------------------------|-----------|
| Łatwość toczenia        | ● ● ● ○ ○ |
| Hałas związany z ruchem | ● ● ● ● ● |
| Ścieranie               | ● ● ● ○ ○ |
| Ochrona przed rdzą      | ● ● ● ○ ○ |