

# ELASTECH

UER160x46-Ø20

EAN 4031582323320

Центр колеса из Полиамида, Протектор: эластичная шина, черная, роликовый подшипник

**TENTE**

BETTER MOBILITY. BETTER LIFE.

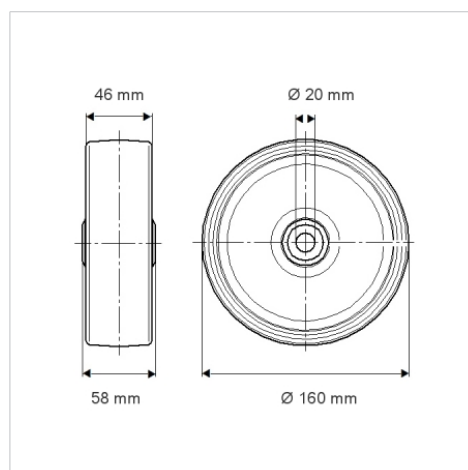


Picture may differ from original product

## Технические характеристики

Диаметр колеса	160 мм
Ширина колеса	46 мм
Отверстие оси Ø	20 мм
Длина втулки	58 мм
Температура	- 20 / + 80 °C
Стандарт	EN 12532
Вес	0.771 кг
Твердость протектора	твердость по Шору А 63
Допустимая динамическая нагрузка	300 кг
Допустимая статическая нагрузка	600 кг

## Dimensions



## Advantages at a glance

Качество качения	● ● ● ○ ○
Шум движения	● ● ● ● ●
Трение	● ● ● ○ ○
Коррозионная стойкость	● ● ● ○ ○