

ELASTECH

UER200x46-Ø20

EAN 4031582323337

Тяло на колелото от полиамид, работна повърхнина от черна еластична гума, ролков лагер

TENTE

BETTER MOBILITY. BETTER LIFE.

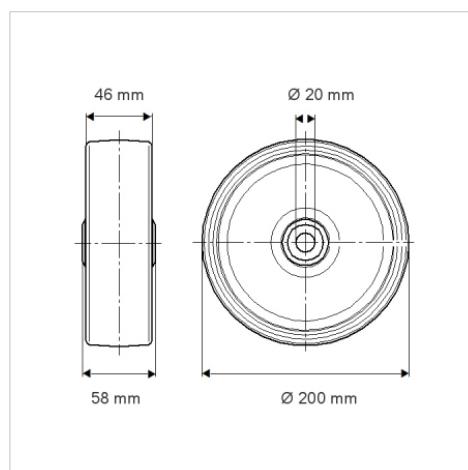


Снимката може да се различава от оригиналния продукт

Технически данни

Диаметър на колело	200 мм
Ширина на гумите	46 мм
Отвор на оста-Ø	20 мм
Дължина на втулката	58 мм
Температура	- 20 / + 80 °C
Стандарт	EN 12532
Тегло	1.11 кг
Твърдост на работната повърхнина	Твърдост по Шор А 63
Динамична товароносимост	400 кг
Статична товароносимост	800 кг

Размери



Бляскави предимства

Съпротивление при завъртане	● ● ● ● ○
Шум при движение	● ● ● ● ○
Износване	● ● ● ○ ○
Защита от ръжда	● ● ● ○ ○