

ELASTECH

UER200x46-Ø20

EAN 4031582323337

聚酰胺制轮心,
轮面:减震胎,黑色,滚柱轴承



BETTER MOBILITY. BETTER LIFE.

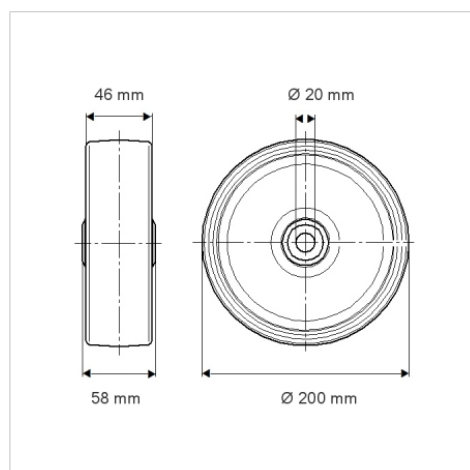


Picture may differ from original product

技术数据

| | |
|---------|-----------------|
| 轮子直径 | 200 毫米 |
| 车轮宽度 | 46 毫米 |
| 轮轴孔 直径 | 20 毫米 |
| 轴心长度 | 58 毫米 |
| 温度 | - 20 / + 80 摄氏度 |
| 标准 | EN 12532 |
| 重量 | 1.11 公斤 |
| 轮面硬度 | 支杆 A 63 |
| 动(力)载重量 | 400 公斤 |
| 静载重量 | 800 公斤 |

Dimensions



Advantages at a glance

| | |
|------|-----------|
| 滚动阻力 | ● ● ● ● ○ |
| 运动噪音 | ● ● ● ● ○ |
| 磨损 | ● ● ● ○ ○ |
| 防锈 | ● ● ● ○ ○ |