

# ELASTECH

UER200x46-Ø20

EAN 4031582323337

Střed kola vyroben z polyamidu, Běhoun:elastická guma, černá, přesné jehlové ložisko

**TENTE**

BETTER MOBILITY. BETTER LIFE.

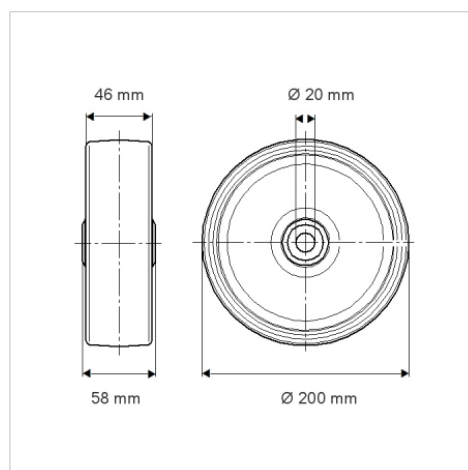


Obrázky se mohou lišit od od skutečného produktu

## Technické údaje

Průměr kolečka	200 mm
Šířka kola	46 mm
Osa kolečka Ø	20 mm
Délka náboje	58 mm
Teplota	- 20 / + 80 °C
Standard	EN 12532
Hmotnost	1.11 kg
Tvrdość běhounu	Shore A 63
Dynamická nosnost	400 kg
Statická nosnost	800 kg

## Dimensions



## Vlastnosti

Valivý odpor	● ● ● ● ○
Hlučnost pohybu	● ● ● ● ○
Opotřebení	● ● ● ○ ○
Ochrana proti korozi	● ● ● ○ ○