

ELASTECH

UER200x46-Ø20

EAN 4031582323337

Radkörper aus Polyamid, Lauffläche aus einem schwarzen Elastikreifen, Rollenlager



BETTER MOBILITY. BETTER LIFE.

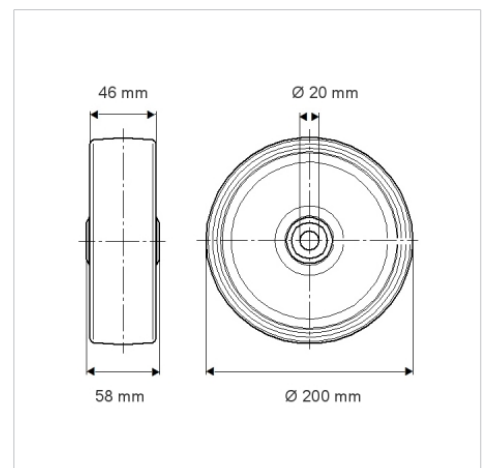


Abbildung kann vom Original abweichen

Technische Daten

Rad-Ø	200 mm
Radbreite	46 mm
Achsloch-Ø	20 mm
Nabenlänge	58 mm
Temperaturbereich	- 20 / + 80 °C
Norm	EN 12532
Eigengewicht	1.11 kg
Härte der Lauffläche	Shore A 63
Tragfähigkeit	400 kg
Tragfähigkeit (statisch)	800 kg

Abmessungen



Vorteile im Überblick

Laufverhalten	● ● ● ● ○
Fahrgeräusch	● ● ● ● ○
Verschleißbeständigkeit	● ● ● ○ ○
Korrosionsbeständigkeit	● ● ● ○ ○