

ELASTECH

UER200x46-Ø20

EAN 4031582323337

Hjulfælg: Polyamid, Hjulbane: Elastisk sort gummi, rulleleje



BETTER MOBILITY. BETTER LIFE.

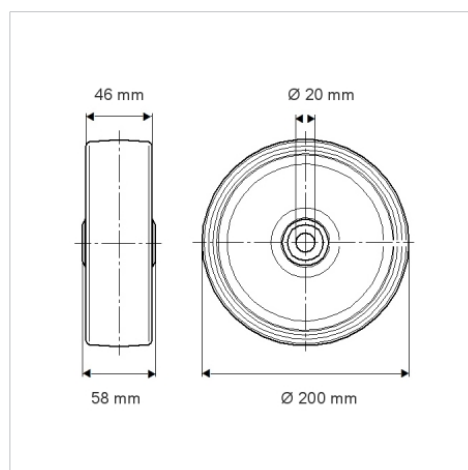


Illustrationen kan afvige fra originalen

Tekniske data

Hjul-Ø	200 mm
Hjulbredde	46 mm
Boring-Ø	20 mm
Navlængde	58 mm
Temperaturinterval	- 20 / + 80 °C
Standard	EN 12532
Vægt	1.11 kg
Hjulbane hårdhed	Shore A 63
Belastning (dynamisk)	400 kg
Belastning (statisk)	800 kg

Dimensioner



Egenskaber/fordele

Rullemodstand	● ● ● ● ○
Kørselsstøj	● ● ● ● ○
Slid	● ● ● ○ ○
Rustbeskyttelse	● ● ● ○ ○