

# ELASTECH

## UER200x46-Ø20

EAN 4031582323337

Corps de roue polyamide, Bandage caoutchouc élastique noir, roulements rouleaux

# TENTE

BETTER MOBILITY. BETTER LIFE.

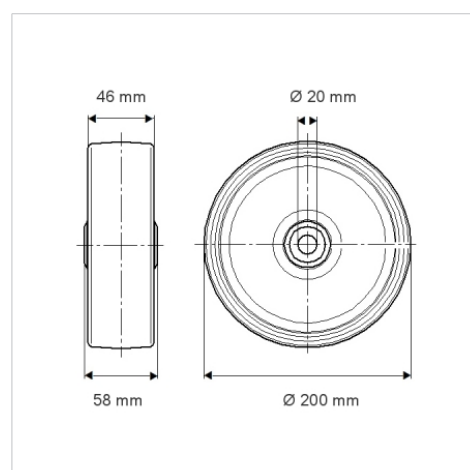


L'image peut différer du produit original

### Données techniques

Diamètre de roue	200 mm
Largeur de roue	46 mm
Alésage - Ø	20 mm
Longueur de moyeu	58 mm
Résistance à la température	- 20 / + 80 °C
Norme	EN 12532
Poids	1.11 kg
Dureté du bandage	Shore A 63
Capacité de charge dynamique	400 kg
Capacité de charge statique	800 kg

### Dimensions



### Propriétés

Résistance au roulement	● ● ● ● ○
Bruit du mouvement	● ● ● ● ○
Usure	● ● ● ○ ○
Résistance à l'oxydation	● ● ● ○ ○