

ELASTECH

UER200x46-Ø20

EAN 4031582323337

Centro della ruota in poliammide.
Fascia: gomma elastica nera, mozzo su cuscinetto a rulli

TENTE

BETTER MOBILITY. BETTER LIFE.

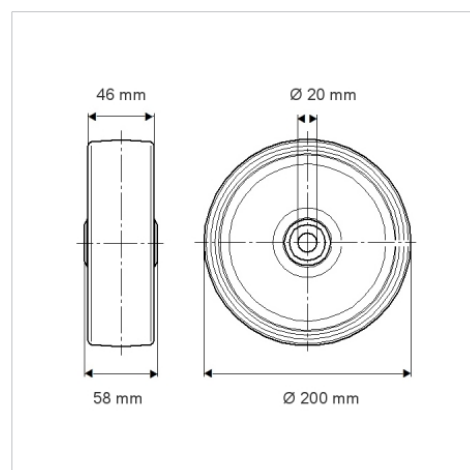


L'immagine potrebbe essere diversa dal prodotto originale

Informazioni Tecniche

Diametro ruota	200 mm
Larghezza della ruota	46 mm
Foro asse Ø	20 mm
Lunghezza mozzo	58 mm
Temperatura	- 20 / + 80 °C
Norma	EN 12532
Peso	1.11 kg
Durezza della fascia	Shore A 63
Portata	400 kg
Portata statica	800 kg

Dimensioni



Caratteristiche

Resistenza al rotolamento	● ● ● ● ○
Silenziosità	● ● ● ● ○
Abrasione	● ● ● ○ ○
Protezione dalla corrosione	● ● ● ○ ○