

ELASTECH

UER200x46-Ø20

EAN 4031582323337

Wielkern van polyamide met zwarte elastische rubberband, wielnaaf op rollager



BETTER MOBILITY. BETTER LIFE.

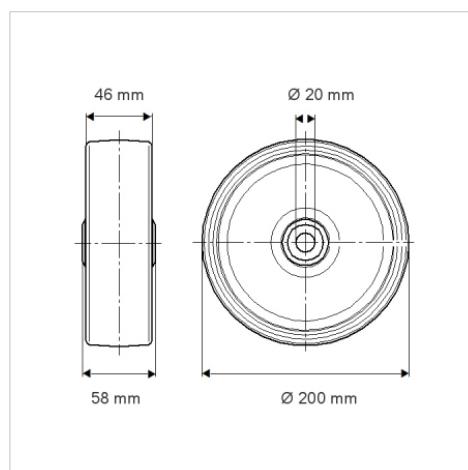


Foto kan afwijken van het originele product

Technische gegevens

Wieldiameter	200 mm
Wielbreedte	46 mm
Asgat-Ø	20 mm
Naaflengte	58 mm
Temperatuur	- 20 / + 80 °C
Standaard	EN 12532
Eigen gewicht	1.11 kg
Hardheid van de band	Shore A 63
Dyn. draagvermogen	400 kg
Statisch draagvermogen	800 kg

Afmetingen



Kenmerken

Rolweerstand	● ● ● ● ○
Verplaatsingsgeluid	● ● ● ● ○
Strepen	● ● ● ○ ○
Roest bescherming	● ● ● ○ ○