

ELASTECH

UER200x46-Ø20

EAN 4031582323337

Piasta z poliamidu, bieżnia z czarnej, elastycznej gumy. Łożysko rolkowe.

TENTE

BETTER MOBILITY. BETTER LIFE.

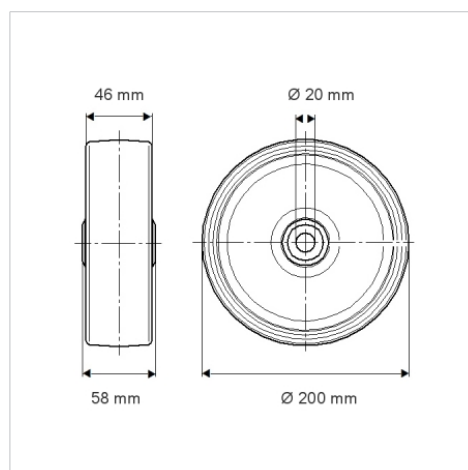


Zdjęcie może różnić się od oryginalnego produktu.

Dane techniczne

Koło-Ø	200 mm
Szerokość koła	46 mm
Średnica osi - Ø	20 mm
Szerokość piasty	58 mm
Zakres temperatury	- 20 / + 80 °C
Standard	EN 12532
Masa	1.11 kg
Twardość bieżni	Shore A 63
Nośność dynamiczna	400 kg
Nośność statyczna	800 kg

Wymiary



Zalety

Łatwość toczenia	● ● ● ● ○
Hałas związany z ruchem	● ● ● ● ○
Ścieranie	● ● ● ○ ○
Ochrona przed rdzą	● ● ● ○ ○